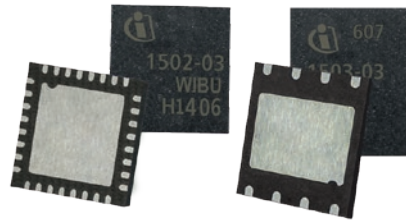


CodeMeter ASIC



Article-No:

1 5 0 x - 0 3

产品描述

CodeMeter ASIC是CodeMeter数据版权管理系统的核心组成部分。其内部核心为包含1M安全存储空间智能卡芯片，其中至少328K空间可用于存储CodeMeter许可证。

固件2.X中使用的加密算法: 128位AES算法, 256位SHA算法, 2048位RSA算法, 224位ECC椭圆曲线算法。

所使用的智能卡芯片包含随机数发生器及完全符合Eal5+ (通用标准认证) 的安全认证。

CodeMeter ASIC 1502-03

CodeMeter ASIC 1502-03包含CodeMeter所有功能。USB通讯接口基于英飞凌SLE97CUSIFX1M00智能卡芯片设计; 按需定制 I2C 或 SPI 通讯接口。3.3V VCC电压要求, -25 °C...+85 °C 温度范围。芯片采用5mm x 5mm VQFN-32芯片封装形式。推荐用户选用该封装形式。

CodeMeter ASIC 1503-03

CodeMeter ASIC 1503-03包含CodeMeter所有功能。USB通讯接口基于英飞凌SLE97CUSIFX1M00智能卡芯片设计; 按需定制 I2C通讯接口。3.3V VCC供电要求, -25 °C...+85 °C 温度范围。芯片采用5mm x 6mm VQFN-8芯片封装形式。该封装形式目前仅提供按需定制服务。

CodeMeter ASIC 1504-03

CodeMeter ASIC 1504-03包含CodeMeter所有功能。USB通讯接口基于英飞凌SLE97CUSIFX1M00智能卡芯片设计; 按需定制 I2C 或 SPI 通讯接口。3.3V VCC电压要求, -40 °C...+105°C 温度范围。芯片采用5mm x 5mm VQFN-32芯片封装形式。推荐用户选用该封装形式。

RoHS compliant

WEEE-Reg-No:

DE 90465365

引脚定义和功能

引脚定义和功能	VQFN-8封装形式	VQFN-32封装形式
VSS (Ground)	1	17
SWP (Single Wire Protocol)	2	不可用
I/O (Bidirectional Data Line, Open Drain, ISO I/O, I2C SDA)	3	19
DM (USB-)	4	20
DP (USB+)	5	5
CLK (Clock Input, ISO Clock, I22 SCL)	6	6
RST (Control Input, Reset Signal)	7	7
VDD (Supply Voltage)	8	8
GPIO0 (SPI DI)	不可用	10
GPIO1 (SPI DO, LED red)	不可用	11
GPIO2 (I2C SDA, SPI CLK)	不可用	12
GPIO3 (I2C SCL, SPI CS#, LED green)	不可用	13

All dimensions in millimeter. Subject to change without notice.



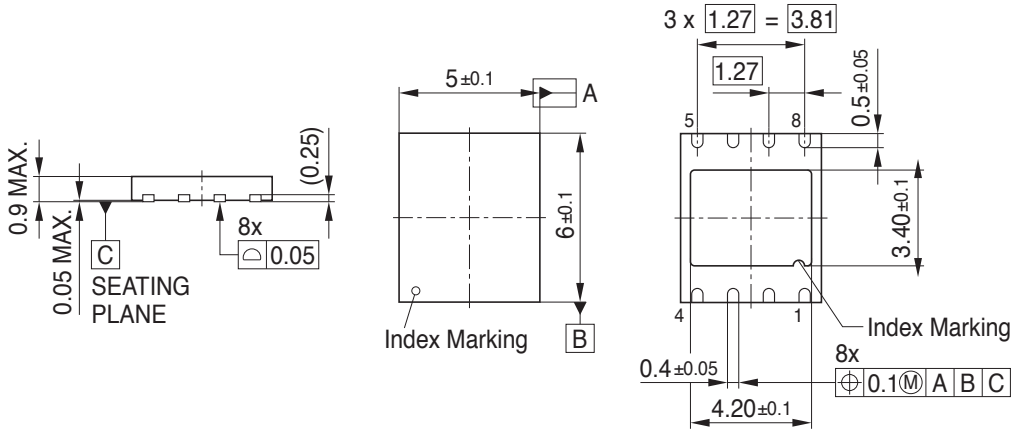
WIBU-SYSTEMS AG
Rueppurrer Strasse 52-54
D-76137 Karlsruhe
Tel: +49-721-93172-0
Fax: +49-721-93172-22
info@wibu.com
www.wibu.com

技术设计图

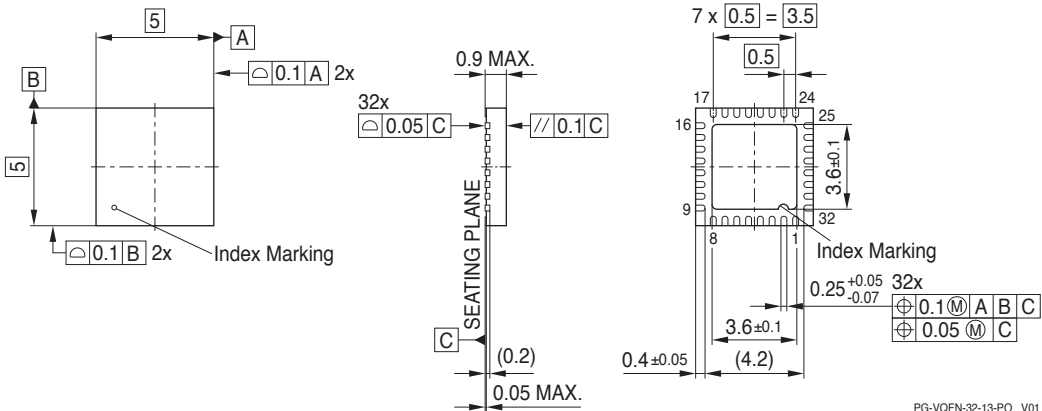
Article-No:

1 5 0 x - 0 3

RoHS compliant
WEEE-Reg-No:
DE 90465365



PG-VQFN-8-1,-2,-4-PO V04



PG-VQFN-32-13-PO V01

All dimensions in millimeter. Subject to change without notice.



WIBU-SYSTEMS AG
Rueppurrer Strasse 52-54
D-76137 Karlsruhe
Tel: +49-721-93172-0
Fax: +49-721-93172-22
info@wibu.com
www.wibu.com